

Lobby

BULLETIN 4200

シリーズ"G"

キネマックス バーナ



- ★ 4機種：KN-1.5^B～6^B
- ★ 燃料：天然ガス・プロパンガス・都市ガス他
(ご注文時にご指定ください。)
- ★ ターンダウンレシオ：最大 48:1
- ★ バックプレート取りはずし可能
- ★ 燃焼容量：2,325kW(最大)
- ★ 噴出速度：82.5m/sec
- ★ 予熱燃焼空気：427°C(最高)
- ★ 燃焼空気差圧：3.5～7kPa
- ★ オイル又はガスの切換専焼型バーナ
もありますのでご相談ください。
(Cシリーズ 2^B, 6^B)

当バーナを使用した各種燃焼装置一式(配管ユニット、制御盤等を含む)をお客様の要求仕様に従い設計、製作致します。

注意：当製品ご使用の際は、取扱説明書に従って正しく操作してください。
誤った使用は、重大な事故につながります。

MAXON[®]

キネマックス バーナーの特徴と用途

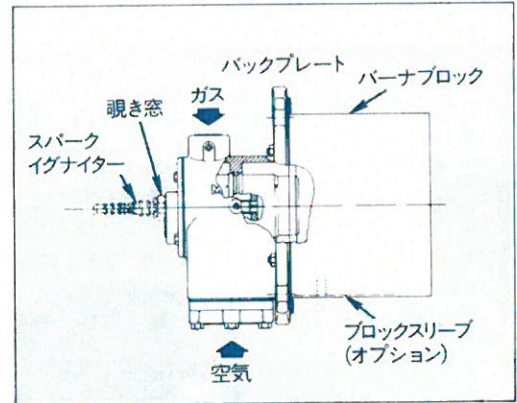
噴出速度：82m/sec

燃焼ガスの噴出速度により、炉内を攪拌し、炉内温度の均一化と製品への熱浸透を促進します。

バーナー コントロール

マキソン“マイクロレシオ”コントロールバルブを使用する事によりオンレシオ、あるいはエアリーッチ、ガスリッチでのコントロールが非常に容易にできます。

最小燃焼にて1700%のエアリーッチ、
最大燃焼にて 40%のガスリッチ燃焼が可能です。



バーナー ブロック

標準タイプ：炉内温度 1427℃まで可能。
特注タイプ：炉内温度 1649℃まで可能。

取りはずし可能なバックプレート

バックプレート(バーナボディ)をバーナブロックより容易に取りはずしできる構造のため、ガスノズル、バーナブロック等の点検、メンテナンスが容易です。

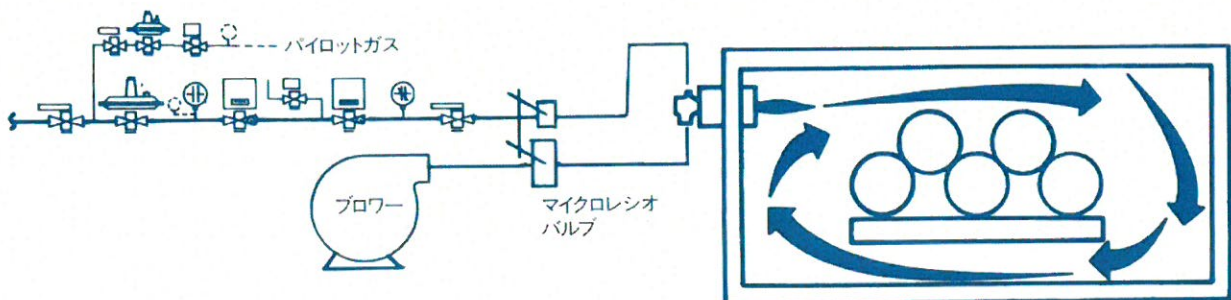
パイロット バーナー

パイロット用空気不要のため、ガス配管を取付けるだけです。

用 途

キルン、鍛造炉、焼鈍炉、徐冷炉、その他各種熱処理炉、加熱炉

配管フロー例



バーナー取付けの際は、バーナー本体の良く見えるところへ下記の表示のラベル等を貼ってください。
“高温注意—さわらないでください”

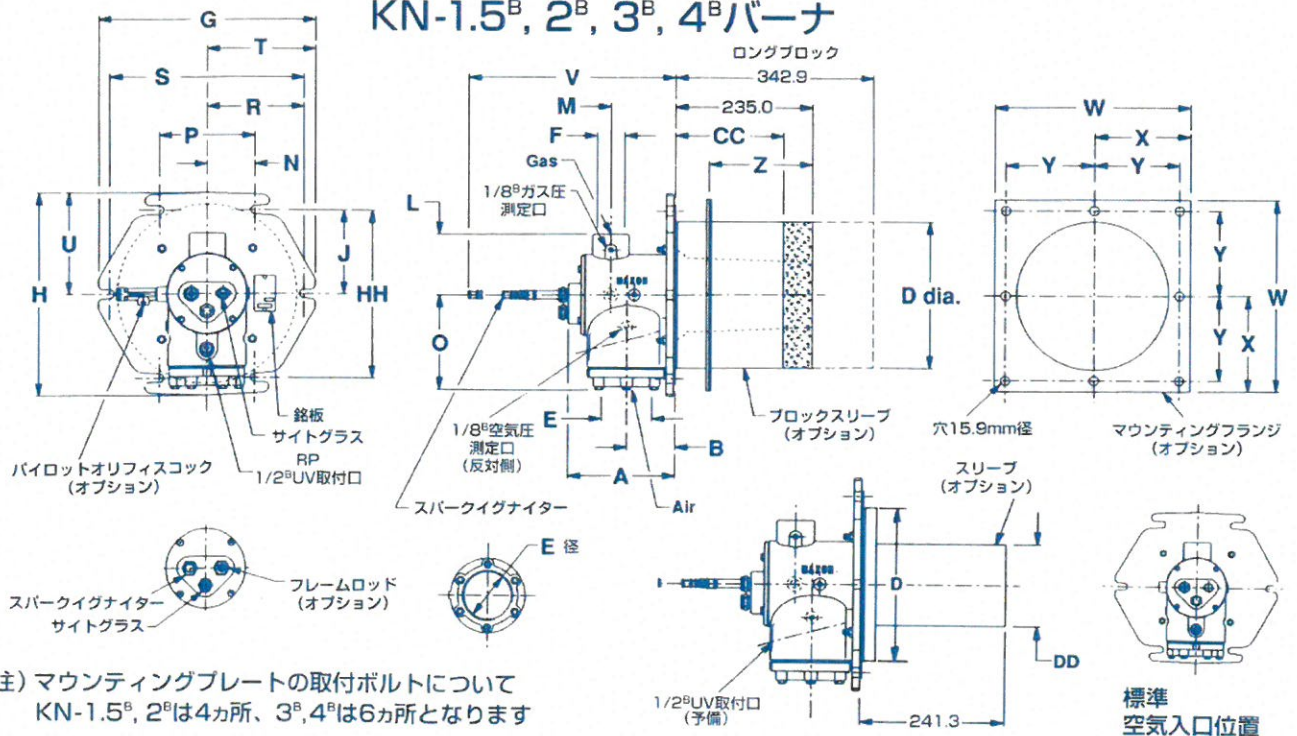
燃焼容量表

バーナサイズ		KN-1.5 ^B			KN-2 ^B			KN-3 ^B			KN-4 ^B			KN-6 ^B
空気差圧 (kPa)		6.5	4.8	3.1	6.5	4.8	3.1	6.5	4.8	3.1	6.5	4.8	3.1	6.5
燃焼容量 (kw)	最大	159	136	109	290	250	203	697	581	469	1162	988	784	2325
	予熱空気(420°C)使用時	103	88	71	188	165	132	453	377	302	755	640	508	1511
	最小	10.2	10.2	10.2	10.2	10.2	10.2	14.5	14.5	14.5	29	29	29	145
	ターンダウンレシオ	16:1	13:1	11:1	29:1	25:1	20:1	48:1	40:1	32:1	40:1	34:1	27:1	16:1
	パイロット	8.7						11.6			14.5			87.2
燃焼用空気量(最大燃焼時)m ³ /MIN(21°C)		2.61	2.23	1.78	4.73	4.16	3.31	11.32	9.46	7.56	18.89	16.06	12.74	41.63
ガス差圧	天然ガス(kPa)	1.0	0.8	0.5	1.0	0.8	0.5	0.9	0.7	0.4	0.8	0.6	0.4	1.5
	プロパンガス(kPa)	0.4	0.3	0.2	0.4	0.3	0.2	0.4	0.3	0.2	0.3	0.2	0.1	0.6
炎の形状	長さ(mm)	203	152	102	356	254	203	610	457	305	1016	762	610	1219
	径(mm)	152	127	102	152	127	102	305	254	203	381	305	254	914

1kpa=101.97mmAq 1kw=860kcal/h

寸法表

KN-1.5^B, 2^B, 3^B, 4^Bバーナ

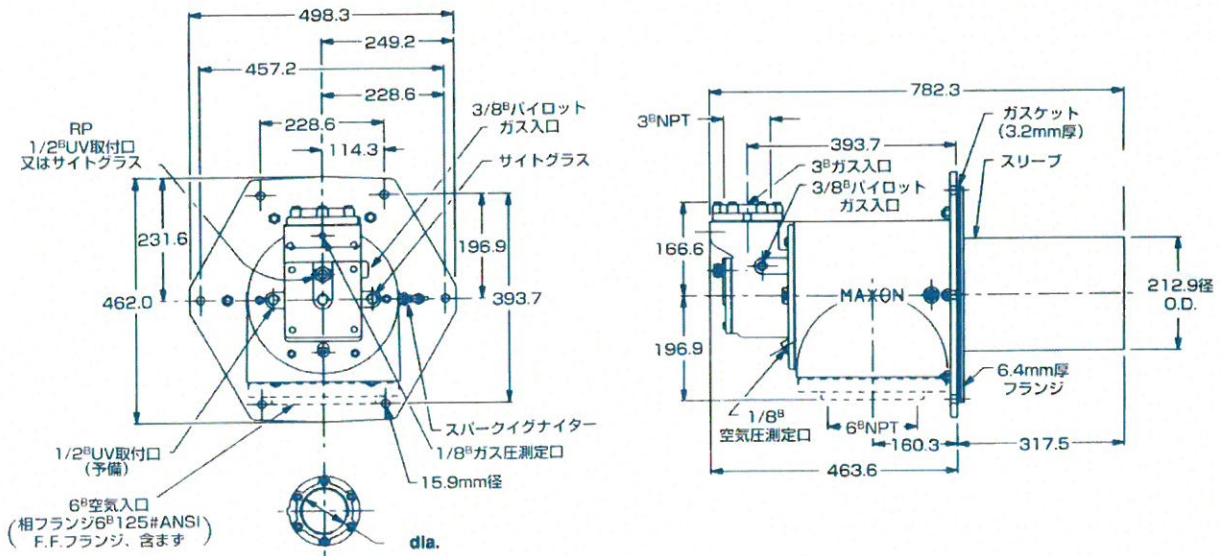


(注) マウンティングプレートの取付ボルトについて
KN-1.5^B, 2^Bは4カ所、3^B, 4^Bは6カ所となります

Burner Size	A	B	Dia. D	DD	RP E	RP F	G	H	HH	J	L	M	N	O	P
KN-1.5 ^B	153.9	69.9	218.9	101.6	1-1/2 ^B	3/4 ^B	279.4	279.4	208.0	104.6	85.9	93.7	104.6	109.5	208.0
KN-2 ^B				108.0	2 ^B	1 ^B									
KN-3 ^B	187.5	84.1	257.0	136.7	3 ^B	1-1/2 ^B	381.0	355.6	295.1	147.6	106.4	112.8	84.1	162.1	168.1
KN-4 ^B	217.4	103.1	279.4	174.0	4 ^B	2 ^B	406.4	381.0	314.5	157.2	114.3	122.2	91.9	177.8	182.6

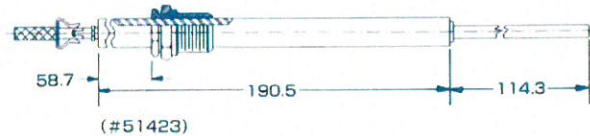
Burner Size	R	S	T	U	V	W	X	Y	C.S. Std. BIK. CC	S.S. Std. BIK. CC	S.S. Ext. BIK. CC	Carbon Steel Sleeve Z(min) Z(max)	Stainless Steel				
													Std. BIK. Z(min) Z(max)	Ext. BIK. Z(min) Z(max)			
KN-1.5 ^B	-	-	139.7	139.7	279.4	298.5	149.4	130.0	57.2	184.2	254.0	50.8	184.2	50.8	184.2	88.9	292.1
KN-2 ^B	-	-	139.7	139.7	279.4	298.5	149.4										
KN-3 ^B	169.9	339.9	190.5	177.8	365.3	336.6	168.1	149.4									
KN-4 ^B	182.6	365.3	203.2	190.5	406.4	358.6	179.3	160.3									

KN-6^Bバーナ

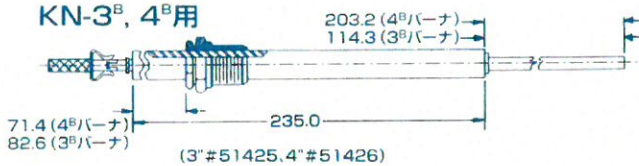


フレーム ロッド

KN-1.5^B, 2^B用

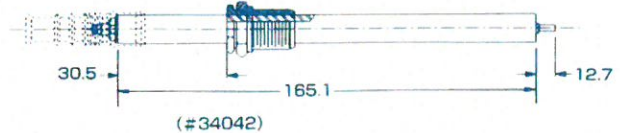


KN-3^B, 4^B用

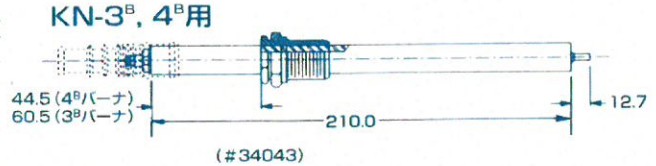


スパーク イグナイター

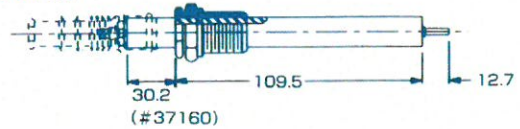
KN-1.5^B, 2^B用



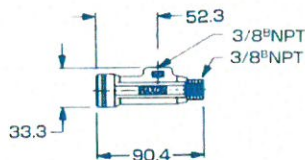
KN-3^B, 4^B用



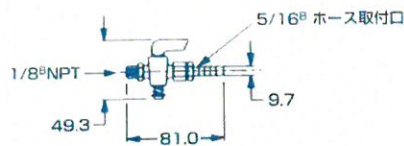
KN-6^B用



パイロットオリフィスコック
全サイズ共通 (#50431)



テストコネクションキット
全サイズ共通 (#34137)



株式会社 ロビー

本社：東京都千代田区神田多町2-4 (第二滝ビル2F)
〒101-0046 ☎ (03) 5297-1600 (代表) / FAX (03) 5297-1610
大阪事務所：大阪市西区江戸堀1-25-29 (江戸堀KNビル901号)
〒550-0002 ☎ (06) 6447-7055 (代表) / FAX (06) 6447-7050

海外提携先
○マクソン・コーポレーション (日本総代理店)
○マクソン・インターナショナル (技術提携)
○ヘイスクリーブランド (極東地区総代理店)

営業品目
■公害防止装置
■脱臭装置 ■余剰ガス燃焼装置 ■ガスクラバー
■下水・し尿処理用ガスコントロール機器 ■ミストセパレーター
■建築設備並に工場施設：各種工業用バーナ
■緊急遮断弁 ■高温高圧弁 ■ガス流量計 ■自動調整弁 ■自動制御装置
■熱風発生炉 ■乾燥炉 ■熱交換器 ■殺菌装置